

MAYER

КРЕПЕЖНЫЕ ТЕХНОЛОГИИ

2023



Компания MAYER специализируется на производстве крепежных изделий различного назначения.

Наша продукция незаменима при решении задач, связанных с монтажом систем водоснабжения, вентиляции и электросетей.

В 2021-2023 годах мы увеличили производственные мощности в два раза и теперь являемся одним из крупнейших производителей крепежа в РФ и странах СНГ.

На производственной площадке в Московской области с 2017 года налажено собственное производство продукции по следующим направлениям:

САНТЕХНИЧЕСКИЙ КРЕПЕЖ

- Хомут трубный
- Хомут высокой нагрузки
- Хомут спринклерный
- Хомут U-образный (U - болт)
- Шпилька сантехническая
- Шпилька резьбовая

NEW



ВЕНТИЛЯЦИОННЫЙ КРЕПЕЖ

- Хомут вентиляционный
- Скоба монтажная вентиляционная
- Уголок вентиляционный
- V-образный кронштейн для воздуховода
- L-образный кронштейн для воздуховода
- Z-образный кронштейн для воздуховода

NEW

NEW

NEW



ЭЛЕКТРОУСТАНОВОЧНЫЙ КРЕПЕЖ

- Скоба монтажная однолапковая и двухлапковая
- Скоба монтажная однолапковая и двухлапковая (под монтажный пистолет)
- Скоба дистанционная
- Хомут стальной с внутренней резьбой М6
- Хомут заземления для труб

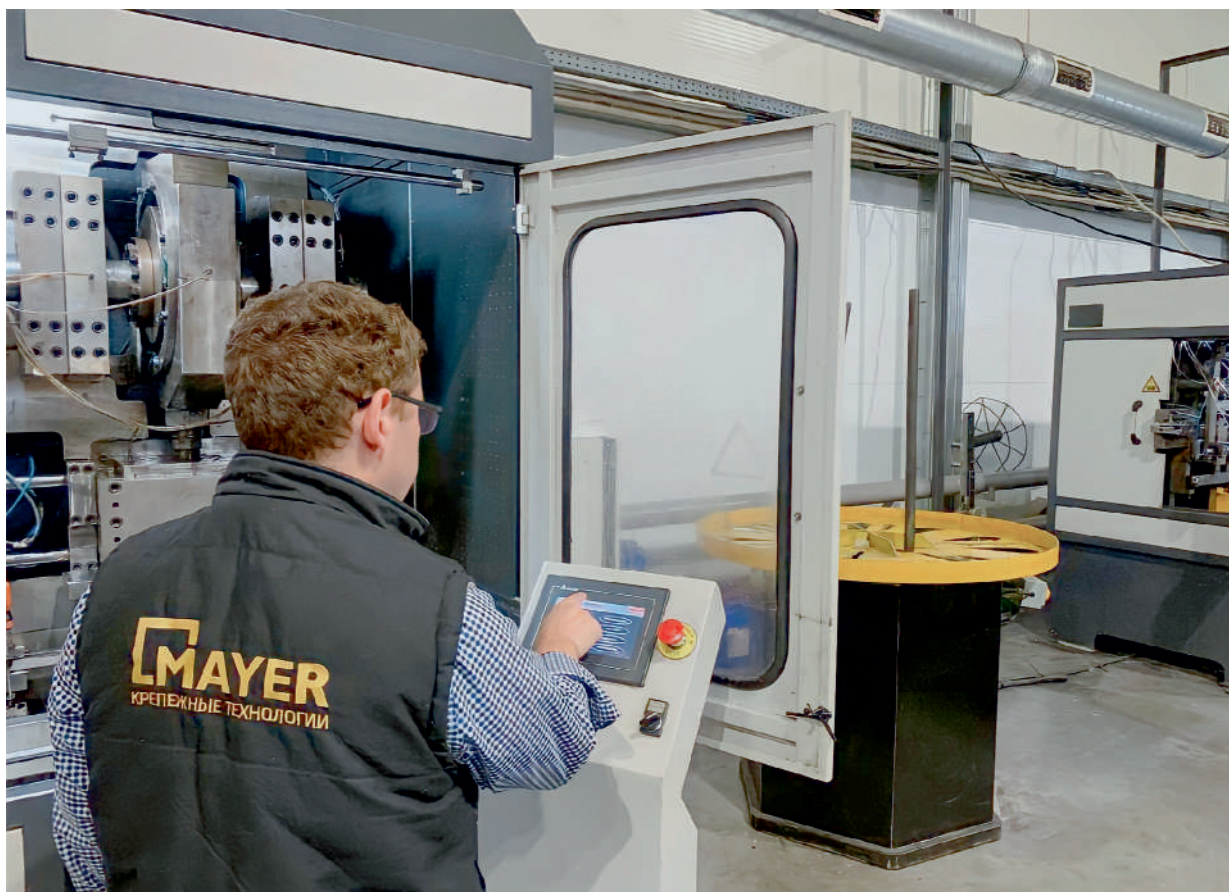
NEW

NEW

NEW



ВАЖНЫЕ ЦИФРЫ





Производственные площади:

5 000 м²



Сантехнические хомуты

2 000 000 ШТ.
в месяц



500 Клиентов
в РФ и странах ближнего зарубежья

Благодаря высокому качеству продукции бренд MAYER представлен во всех регионах РФ и в странах ближнего зарубежья:



СОБСТВЕННОЕ ПРОИЗВОДСТВО





Современное
оборудование.



Паспорта качества и сертификаты
на производимую продукцию.



Непрерывный контроль
и тестирование качества
выпускаемой продукции.



Изготовление крепежных изделий
из стали ведущих российских
металлургических комбинатов.

КАЧЕСТВО РОЖДАЕТ ДОВЕРИЕ

На каждом этапе – от сырья до готовой продукции – MAYER уделяет особое внимание контролю качества.

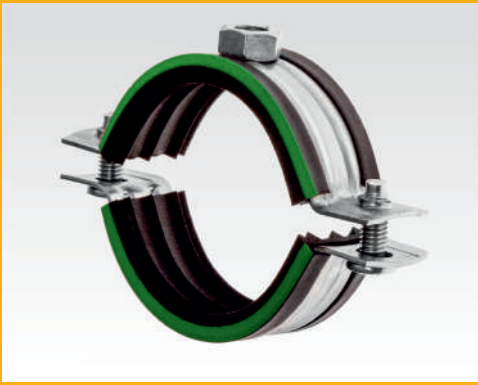
Продукция MAYER подвергается проверкам на собственном тест-оборудовании, а также в ведущих испытательных и сертификационных центрах России. На каждом этапе создания продукции мы полностью контролируем соблюдение всех производственных технологий, проводим дополнительные испытания и тестирования.

КАЧЕСТВО MAYER

- Контроль качества материалов и комплектующих
- Постоянный контроль на каждом из этапов производства
- Присутствие квалифицированных специалистов компании на производственных площадках

Сварное соединение «гайка М8 (М10)» проходит систематическое тестирование хомута на разрыв с гайкой на специальном тест-станке. Нагрузка на отрыв гайки — выше рекомендованных показателей.



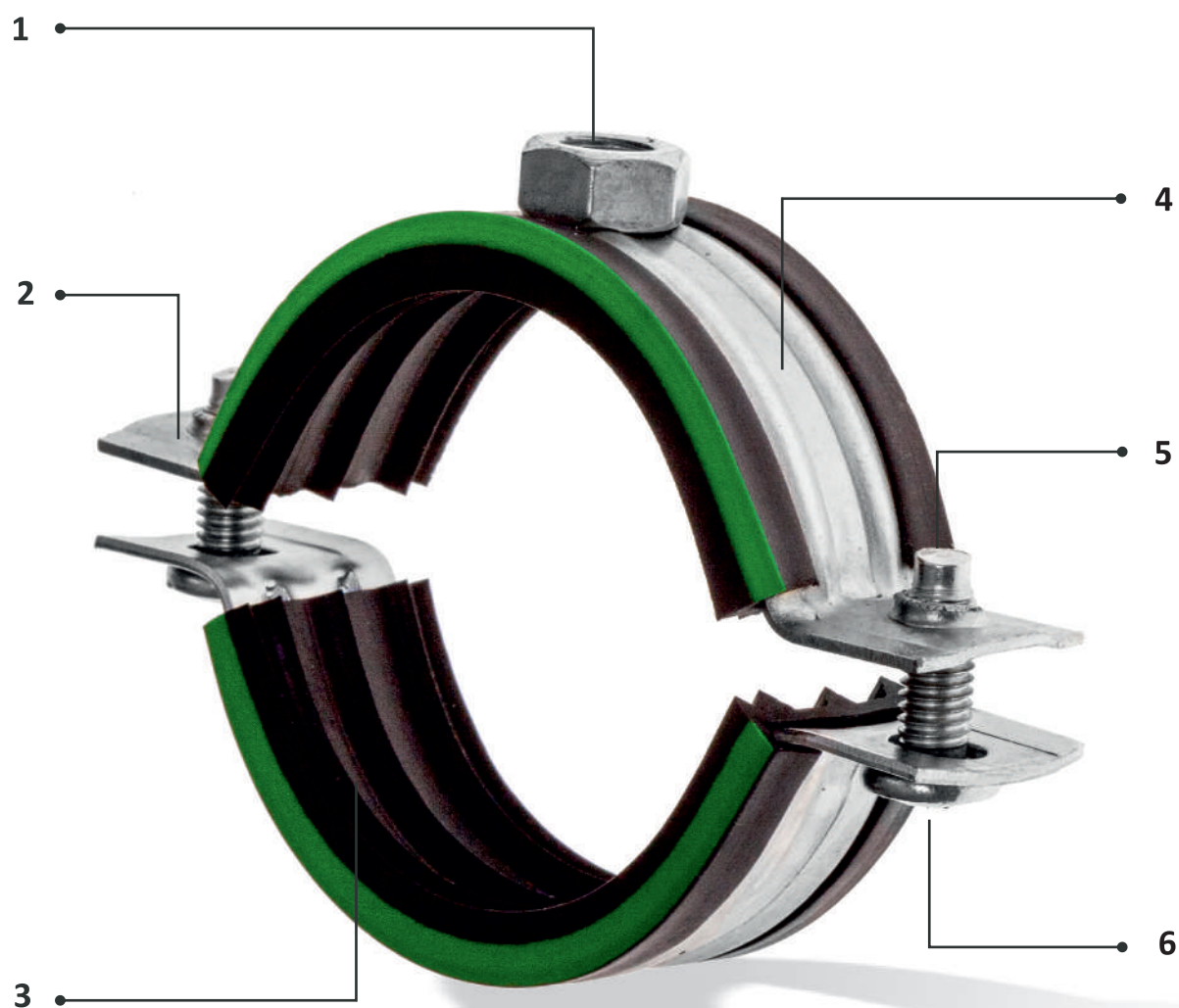


САНТЕХНИЧЕСКИЙ КРЕПЕЖ

- Хомут трубный
- Хомут высокой нагрузки
- Хомут спринклерный
- Хомут U-образный (U-болт) **NEW**
- Шпилька сантехническая
- Шпилька резьбовая

Производство сантехнического крепежа – одно из приоритетных направлений компании MAYER.

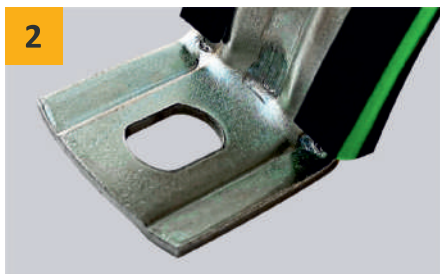
ПРЕИМУЩЕСТВА ХОМУТОВ MAYER





1

Приварка гайки на двойное ребро жесткости позволяет создать надежное сварное соединение. Технологический процесс включает в себя обязательное обезжиривание гайки перед сваркой.



2

Гальваническое покрытие 8-10 мкм обеспечивает высокую стойкость к коррозии.



3

Резиновый ТЭП-уплотнитель, в составе которого есть каучук, обеспечивает надежное сцепление с трубой, уменьшает вибрацию, снижает шум. Рабочий температурный диапазон — от - 55 до 90 °С.



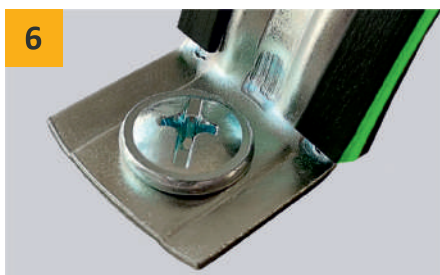
4

Ребро жесткости усиливает металлическую конструкцию и позволяет создать высокопрочное сварное соединение.



5

Хомуты диаметром 4" комплектуются винтом М6Х30, а диаметры свыше 4" винтом М6х40, что позволяет закреплять канализационную трубу на любом участке, в том числе на месте раструба.



6

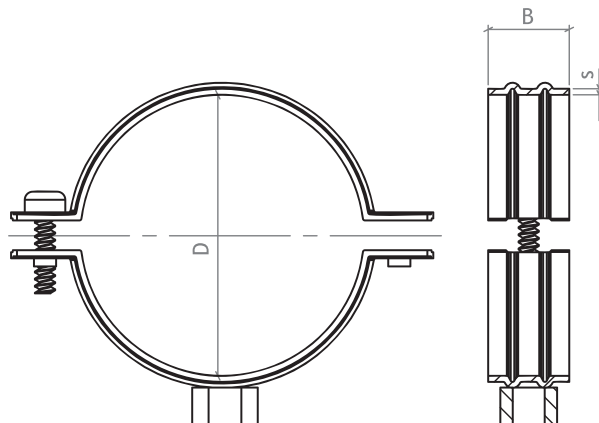
Винт М6 с крестообразным и прямым шлицом, с широкой головкой, исключает возможность проскальзывания винта под нагрузкой.

Применение

Сантехнические хомуты с гайкой и резиновым профилем используются в монтаже многих систем: водоснабжения, отопления, канализации.

Сантехнические хомуты необходимы при монтаже систем трубопроводов на вертикальной или горизонтальной поверхности.

Основными задачами сантехнического хомута являются: надежная фиксация системы, уменьшение вибрации, снижение уровня шума и частичная компенсация теплового расширения.

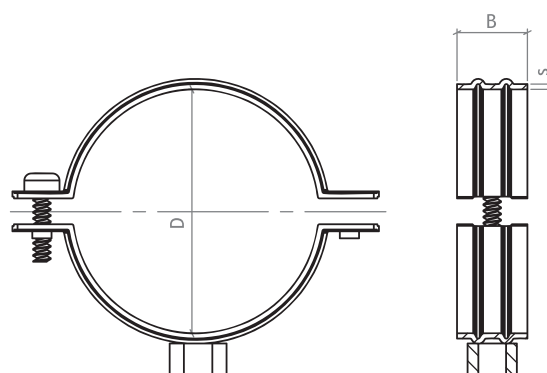


Артикул	Размер хомута, D, дюйм/мм	Диаметр трубы, d, мм	Толщина x ширина металла, S x B, мм	Боковой крепеж (винт), мм	Боковой крепеж (гайка)	Центральная гайка, мм	Шт. в коробке
10 0014 1	1/4"	11- 15	0,9x20	M6x17	-	M8	600
10 0038 1	3/8"	16-19	0,9x20	M6x17	-	M8	500
10 0112 1	1/2"	20-24	0,9x20	M6x17	-	M8	350
10 0034 1	3/4"	25-28	0,9x20	M6x17	-	M8	300
10 0100 1	1"	32-35	0,9x20	M6x17	-	M8	230
10 0114 1	1 1/4"	39-46	1,0x20	M6x22	-	M8	150
10 0112 1	1 1/2"	48-53	1,0x20	M6x22	-	M8	120
10 0580 1	1 3/4"	53-58	1,0x20	M6x22	-	M8	120
10 0200 1	2"	60-65	1,0x20	M6x22	-	M8	90
NEW 10 0070 1	Ø70	67-71	1,0x20	M6x22	-	M8	90
10 0212 1	2 1/2"	74-80	1,2x20	M6x22	-	M10	140
NEW 10 0085 1	Ø85	81-86	1,2x20	M6x22	-	M10	160
10 0300 1	3"	88-94	1,2x20	M6x22	-	M10	160
10 0312 1	3 1/2"	99-105	1,2x20	M6x30	-	M10	110
10 0400 1	4"	108-116	1,2x20	M6x30	-	M10	90
10 0130 1	Ø125	120-130	1,2x20	M6x40	M6	M10	70
10 0500 1	5"	135-143	1,4x20	M6x30	M6	M10	70
10 0155 1	Ø150	145-155	1,4x20	M6x40	M6	M10	60
10 0600 1	6"	162-170	1,4x20	M6x40	M6	M10	50
10 0205 1	Ø200	195-205	1,4x20	M6x40	M6	M10	40
10 0800 1	8"	207-219	1,8x20	M6x40	M6	M10	45

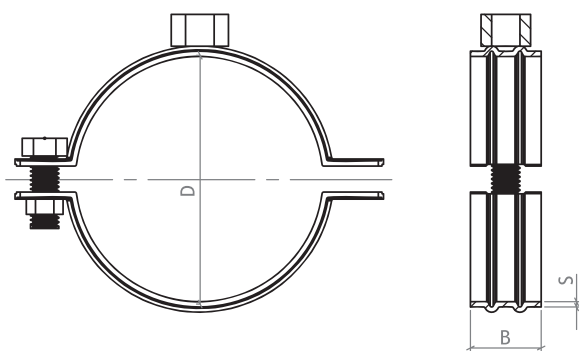
ХОМУТ ТРУБНЫЙ

Комплект с сантехнической шпилькой и дюбелем

САНТЕХНИЧЕСКИЙ КРЕПЕЖ



Артикул	Размер хомута, D, дюйм / мм	Диаметр трубы, d, мм	Толщина x ширина металла, S x B, мм	Винт, мм	Гайка, мм	Дюбель, мм	Шпилька, мм	Шт. в коробке
14 0014 16	1/4"	11- 15	0,9x20	M6x17	M8	10x50	8x60	150
14 0014 17							8x70	150
14 0014 18							8x80	150
14 0038 16	3/8"	16-20	0,9x20	M6x17	M8	10x50	8x60	150
14 0038 17							8x70	150
14 0038 18							8x80	150
14 0012 16	1/2"	20-24	0,9x20	M6x17	M8	10x50	8x60	120
14 0012 17							8x70	120
14 0012 18							8x80	120
14 0034 16	3/4"	25-28	0,9x20	M6x17	M8	10x50	8x60	110
14 0034 17							8x70	110
14 0034 18							8x80	110
14 0100 16	1"	32-35	0,9x20	M6x17	M8	10x50	8x60	90
14 0100 17							8x70	90
14 0100 18							8x80	90
14 0114 16	1 1/4"	39-46	1,0x20	M6x22	M8	10x50	8x60	80
14 0114 17							8x70	80
14 0114 18							8x80	80
14 0112 16	1 1/2"	48-53	1,0x20	M6x22	M8	10x50	8x60	75
14 0112 17							8x70	75
14 0112 18							8x80	75
14 0550 18	Ø55	53-58	1,0x20	M6x22	M8	10x50	8x80	70
14 0200 16	2"	60-65	1,0x20	M6x22	M8	10x50	8x60	65
14 0200 17							8x70	65
14 0200 18							8x80	65
NEW 14 0700 18	Ø70	67-71	1,0x20	M6x22	M8	10x50	8x80	уточняйте у менеджера
140 212 100	2 1/2"	74-80	1,2x20	M6x22	M8	10x50	8x80	55
14 0212 18					M10	12x60	10x100	55
NEW 140 083 100	Ø85	81-86	1,2x20	M6x22	M10	12x60	10x100	уточняйте у менеджера
140 300 100	3"	88-94	1,2x20	M6x22	M8	10x50	8x80	50
140 300 18					M10	12x60	10x100	50
140 312 100	3 1/2"	99-105	1,2x20	M6x30	M8	10x50	8x80	45
14 0312 18					M10	12x60	10x100	45
140 400 100	4"	108-116	1,2x20	M6x30	M8	10x50	8x80	45
140 400 810					M8	10x50	8x100	45
140 400 18					M10	12x60	10x100	45
140 125 100	Ø125	120-130	1,2x20	M6x40	M10	12x60	10x100	40
140 500 100	5"	135-143	1,4x20	M6x40	M10	12x60	10x100	35
140 150 100	Ø150	145-155	1,4x20	M6x40	M10	12x60	10x100	30
140 600 100	6"	162-170	1,4x20	M6x40	M10	12x60	10x100	30
140 200 100	Ø200	195-205	1,4x20	M6x40	M10	12x60	10x100	25
140 800 100	8"	207-219	1,8x20	M6x40	M10	12x60	10x100	25



Применение

Хомуты высокой нагрузки предназначены для крепления тяжелых металлических труб из стали и чугуна.

Применяются для монтажа труб с дополнительным оборудованием, устанавливаются в конструкциях, работающих в условиях сильной вибрации, используются при монтаже вентиляционных и охлаждающих систем с высоким уровнем шума, применяются в инженерных системах, находящихся под высоким давлением.

Ваши преимущества

- Двойное ребро жесткости, которое значительно усиливает прочность изделия.
- Увеличенная толщина и ширина металла в сравнении с сантехническими хомутами.
- Автоматизированная усиленная приварка гайки к хомуту, вместо ручной сварки, для еще большего надежного и долговечного сварного соединения.
- Презентабельный внешний вид хомута, поскольку места сварки незаметны, в отличие от ручной сварки.
- Сварное соединение гайки и хомута выдерживает нагрузку более 2400 кг (при толщине металла 2,5 мм).

Артикул	Размер хомута, D, дюйм / мм	Диаметр трубы, d, мм	Толщина x ширина металла, мм	Центральная гайка, мм	Боковой крепеж (болт), мм	Шт. в коробке
11 0400 1	4"	108-116	2.5 x 25	M12	M8x40	55
11 0125 1	Ø125	120-130	2.5 x 25	M12	M8x50	35
NEW 11 0133 1	Ø133	132-138	2.5 x 25	M12	M8x40	уточняйте у менеджера
11 0500 1	5"	135-143	2.5 x 25	M12	M8x40	30
11 0150 1	Ø150	145-155	2.5 x 25	M12	M8x40	30
NEW 11 0159 1	Ø159	159-166	2.5 x 25	M12	M8x40	уточняйте у менеджера
11 0600 1	6"	162-170	2.5 x 25	M12	M8x50	30
11 0200 1	Ø200	195-205	2.5 x 25	M12	M8x50	25
11 0800 1	8"	207-219	2.5 x 25	M12	M8x50	25
11 0250 1	Ø250	248-255	2.5 x 25	M12	M8x40	15
11 1000 1	10"	260-274	2.5 x 25	M12	M8x50	15
11 1200 1	12"	320-332	2.5 x 25	M12	M8x50	15
NEW 11 1400 1	14"	351-363	2.5 x 25	M12	M10x50	уточняйте у менеджера
NEW 11 1600 1	16"	395-411	2.5 x 25	M12	M10x50	уточняйте у менеджера
NEW 11 1800 1	18"	453-465	2.5 x 25	M12	M10x50	уточняйте у менеджера
NEW 11 2000 1	20"	510-522	2.5 x 25	M12	M10x50	уточняйте у менеджера

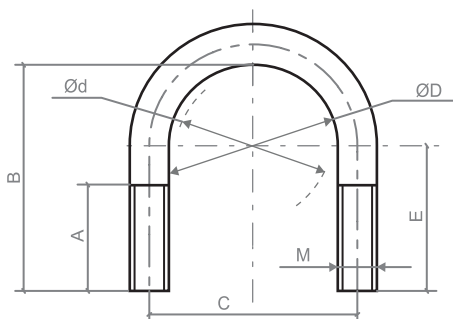
ХОМУТЫ ВЫСОКОЙ НАГРУЗКИ

САНТЕХНИЧЕСКИЙ КРЕПЕЖ

Артикул	Размер хомута, D, дюйм / мм	Диаметр трубы, d, мм	Толщина x ширина металла, мм	Центральная гайка, мм	Боковой крепеж (болт), мм	Шт. в коробке
11 0400 13	4"	108-116	3 x 30	M16	M8x40	55
11 0125 13	Ø125	120-130	3 x 30	M16	M8x50	35
NEW 11 0133 13	Ø133	132-138	3 x 30	M16	M8x40	уточняйте у менеджера
11 0500 13	5"	135-143	3 x 30	M16	M8x40	30
11 0150 13	Ø150	145-155	3 x 30	M16	M8x50	30
NEW 11 0159 13	Ø159	159-166	3 x 30	M16	M8x40	уточняйте у менеджера
11 0600 13	6"	162-170	3 x 30	M16	M8x40	30
11 0200 13	Ø200	195-205	3 x 30	M16	M8x50	25
11 0800 13	8"	207-219	3 x 30	M16	M8x50	25
11 0250 13	Ø250	248-255	3 x 30	M16	M8x40	15
11 1000 13	10"	260-274	3 x 30	M16	M8x50	15
11 1200 13	12"	320-332	3 x 30	M16	M8x50	15
NEW 11 1400 13	14"	351-363	3 x 30	M16	M10x50	уточняйте у менеджера
NEW 11 0377 13	Ø377	375-381	3 x 30	M16	M10x50	уточняйте у менеджера
NEW 11 1600 13	16"	395-411	3 x 30	M16	M10x50	уточняйте у менеджера
NEW 11 0426 13	Ø426	423-430	3 x 30	M16	M10x50	уточняйте у менеджера
NEW 11 1800 13	18"	453-465	3 x 30	M16	M10x50	уточняйте у менеджера
NEW 11 2000 13	20"	510-522	3 x 30	M16	M10x50	уточняйте у менеджера
NEW 11 0200 14	Ø200	195-205	4 x 40	M16	M12x50	уточняйте у менеджера
NEW 11 0800 14	8"	207-219	4 x 40	M16	M12x50	уточняйте у менеджера
NEW 11 0250 14	Ø250	248-255	4 x 40	M16	M12x50	уточняйте у менеджера
NEW 11 1000 14	10"	260-274	4 x 40	M16	M12x50	уточняйте у менеджера
NEW 11 1200 14	12"	320-332	4 x 40	M16	M12x50	уточняйте у менеджера
NEW 11 1400 14	14"	351-363	4 x 40	M16	M12x50	уточняйте у менеджера
NEW 11 0377 14	Ø377	375-381	4 x 40	M16	M12x50	уточняйте у менеджера
NEW 11 1600 14	16"	395-411	4 x 40	M16	M12x50	уточняйте у менеджера
NEW 11 0426 14	Ø426	423-430	4 x 40	M16	M12x50	уточняйте у менеджера
NEW 11 1800 14	18"	453-465	4 x 40	M16	M12x50	уточняйте у менеджера
NEW 11 2000 14	20"	510-522	4 x 40	M16	M12x50	уточняйте у менеджера

U-образный хомут (U-болт)

САНТЕХНИЧЕСКИЙ КРЕПЕЖ



Ваши преимущества

- Простота и легкость монтажа / демонтажа
- Высокое качество резьбы
- Для труб всех диаметров
- Антикоррозийное гальваническое покрытие – 8-10 мкм

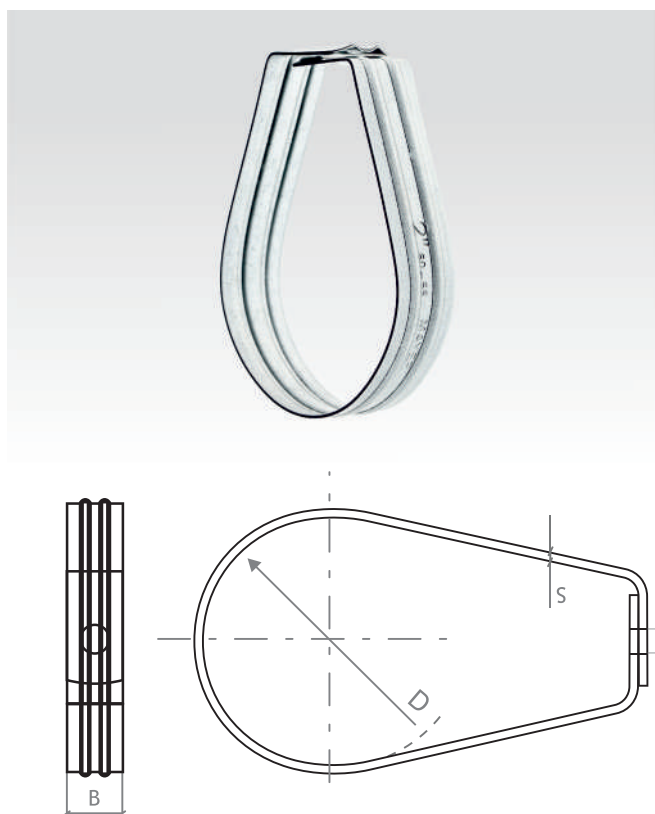
Применение

U-образный хомут (U-болт, U-образная скоба) используется при креплении стальных труб в инженерных системах. U-болт используется для крепления трубопроводов к несущим поверхностям (металлическим уголкам, профилям и т.д.)

Также используется в качестве скользящей опоры для трубопроводов.

U-скоба используется для фиксации крепежных элементов к балкам, кронштейнам, консолям и т. д.

M, Диаметр резьбы, мм	Размер хомута, дюйм	Ød, диаметр трубы мм	ØD, внутренний диаметр, мм	A	B	C	E, мм	Шт. в коробке
				Длина резьбы, мм	Высота хомута, мм	Межосевое расстояние, мм		
6	3/8"	Ø 12-17	18,8	18	36	24	26	уточняйте у менеджера
	1/2"	Ø 15-21	24,8	20	42	30	30	500
	3/4"	Ø 20-27	30,8	30	55	36	40	500
8	3/4"	Ø 20-27	28,9	30	55	36	40	250
	1"	Ø 26-34	36,9	30	60	44	42	200
	1 1/4"	Ø 33-42	44,9	35	68	52	46	180
	1 1/2"	Ø 40-49	51,9	40	78	59	52	150
	1 3/4"	Ø 45-54	56,9	40	85	64	57	130
	2"	Ø 50-60	63,9	40	90	71	58	120
	2 1/4"	Ø 60-70	73,2	40	93	81	58	уточняйте у менеджера
2 1/2"	Ø 66-76	80,2	40	101	89	65	уточняйте у менеджера	
10	1 1/4"	Ø 33-42	45,2	35	68	54	46	1
	2"	Ø 50-60	62,2	40	90	71	59	100
	2 1/4"	Ø 60-70	73,2	40	95	82	58	65
	2 1/2"	Ø 66-76	80,2	40	105	89	65	60
	2 3/4"	Ø 70-82	85,2	45	110	94	68	55
	3"	Ø 80-90	93,2	50	115	102	68	45
3 1/2"	Ø 90-102	105,2	50	145	116	91	уточняйте у менеджера	
12	2"	Ø 50-60	61,7	40	90	72	59	уточняйте у менеджера
	2 1/2"	Ø 66-76	80,2	50	115	88	75	уточняйте у менеджера
	3"	Ø 80-90	91,2	50	115	102	69	40
	3 1/4"	Ø 85-93	96,2	50	130	107	82	уточняйте у менеджера
	3 1/2"	Ø 90-102	105,2	50	145	116	93	уточняйте у менеджера
	3 3/4"	Ø 100-108	111,2	50	150	122	94	уточняйте у менеджера
	4"	Ø 102-114	117,2	50	156	128	97	30
	4 1/3"	Ø 121-127	130,2	55	170	141	105	уточняйте у менеджера
	4 2/3"	Ø 126-133	136,2	65	180	147	112	уточняйте у менеджера
	5"	Ø 131-140	143,2	65	190	154	118	уточняйте у менеджера
	5 1/4"	Ø 143-154	158,2	65	198	169	119	уточняйте у менеджера
	5 1/2"	Ø 150-159	164,2	65	205	175	123	уточняйте у менеджера



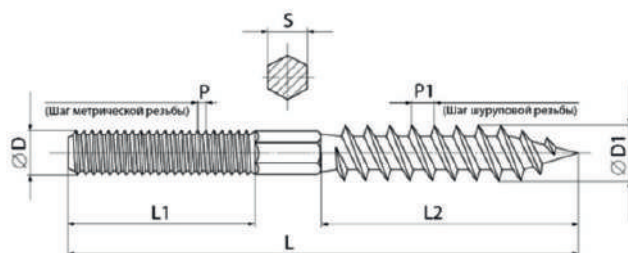
Применение

Спринклерный хомут используется на горизонтальных основаниях для монтажа систем пожаротушения. Также спринклерные хомуты используются при прокладке систем водоснабжения, канализации и отопления, при прокладке систем вентиляции и кондиционирования.

Ваши преимущества

- Соответствие противопожарным требованиям.
- Простая конструкция и регулируемое крепление для увеличения скорости монтажа.
- Возможность изменения координирования высоты крепления во время и после монтажа.
- Универсальное отверстие для крепежа.
- Двойное ребро жесткости.

Артикул	Диаметр отверстия, d, мм	Диаметр хомута, D, дюйм / мм	Диаметр трубы, мм	Толщина x ширина металла, S x B, мм	Шт. в коробке
13 0012 0	11	1/2"	19-24	0.9 x 25	240
13 0034 0		3/4"	25-30	0.9 x 25	220
13 0100 0		1"	31-36	0.9 x 25	175
13 0114 0		1 1/4"	37-46	0.9 x 25	125
13 0112 0		1 1/2"	47-52	0.9 x 25	100
13 0200 0		2"	59-66	0.9 x 25	80
13 0212 0		2 1/2"	74-78	1.2 x 25	60
13 0300 0		3"	86-92	1.2 x 25	45
13 0400 0		4"	107-116	1.2 x 25	150
13 0500 0		5"	135-142	1.5 x 25	70
NEW 13 0150 0	13	Ø150	145-155	1.5 x 25	уточняйте у менеджера
13 0600 0		6"	159-170	1.5 x 25	50
NEW 13 0200 0		Ø200	195-205	1.5 x 25	уточняйте у менеджера
13 0800 0		8"	207-222	1.5 x 25	20
13 1000 0		10"	260-275	1.5 x 25	15
NEW 13 1200 0		12"	320-324	1.5 x 25	уточняйте у менеджера



Применение

Сантехническая шпилька используется для монтажа сантехнических хомутов, «белой» сантехники.

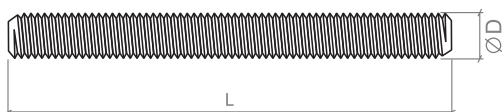
Завод MAYER - единственный в России производитель сантехнической шпильки размерного ряда от 60 до 240 мм.

Ваши преимущества

- Широкий размерный ряд.
- Высокое качество резьбы.
- Высокая скорость монтажа.

Артикул	Гайка, мм	Длина, L, мм	L1, мм	L2, мм	S, мм	P, мм	P1, мм	D, мм	D1, мм	Шт. в коробке
50 0060 08	M8	60	15	25	6	1,25	3	7,75	8,1	1 000
50 0070 08		70	20	40	6	1,25	3	7,75	8,1	1 000
50 0080 08		80	25	40	6	1,25	3	7,75	8,1	700
50 0090 08		90	30	40	6	1,25	3	7,75	8,1	700
50 0100 08		100	35	50	6	1,25	3	7,75	8,1	600
50 0120 08		120	50	50	6	1,25	3	7,75	8,1	400
50 0140 08		140	50	50	6	1,25	3	7,75	8,1	500
50 0160 08		160	50	50	6	1,25	3	7,75	8,1	450
50 0180 08		180	50	50	6	1,25	3	7,75	8,1	400
50 0200 08		200	50	50	6	1,25	3	7,75	8,1	400
50 0220 08		220	50	50	6	1,25	3	7,75	8,1	400
50 0240 08		240	50	50	6	1,25	3	7,75	8,1	350
50 0060 10	M10	60	15	25	8	1,5	3,5	9,75	9,9	500
50 0080 10		80	25	40	8	1,5	3,5	9,75	9,9	450
50 0090 10		90	30	40	8	1,5	3,5	9,75	9,9	350
50 0100 10		100	35	50	8	1,5	3,5	9,75	9,9	350
50 0120 10		120	50	50	8	1,5	3,5	9,75	9,9	300
50 0140 10		140	50	50	8	1,5	3,5	9,75	9,9	350
50 0160 10		160	50	50	8	1,5	3,5	9,75	9,9	300
50 0180 10		180	50	50	8	1,5	3,5	9,75	9,9	250
50 0200 10		200	50	50	8	1,5	3,5	9,75	9,9	250
50 0220 10		220	50	50	8	1,5	3,5	9,75	9,9	250
50 0240 10		240	50	50	8	1,5	3,5	9,75	9,9	200

ШПИЛЬКА РЕЗЬБОВАЯ (МИНИ)



Применение

Резьбовая шпилька (мини) используется для стяжки и соединения деталей металлических конструкций, крепления трубопроводов и инженерных систем. А также применяется для изготовления ножек для ванн, душевых поддонов, монтажа деревянных лагов.

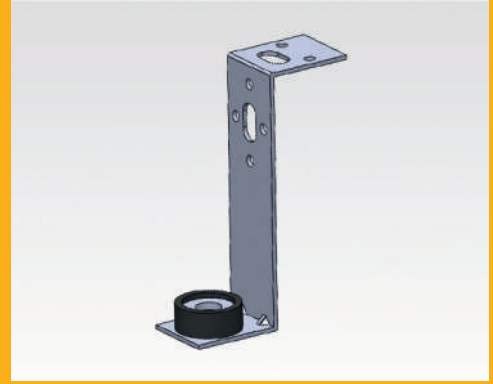
Ваши преимущества

- При работе с готовой резьбовой шпилькой можно избежать:
 - отходов, как при резке 1-2 метровой шпильки;
 - расходов на режущий инструмент;
 - затрат на работы по резке и обработке торцевых поверхностей после резки;
 - нарушения целостности антикоррозионного покрытия на торцах.
- Класс прочности - 5,8 Н/мм²
- Угол резьбы - 55-60°

Артикул	Маркировка, мм	Диаметр, мм	Длина, мм	Шт. в коробке
51 0100 08	M8	8	100	уточняйте у менеджера
51 0110 08	M8	8	110	уточняйте у менеджера
51 0120 08	M8	8	120	уточняйте у менеджера
51 0125 08	M8	8	125	уточняйте у менеджера
51 0140 08	M8	8	140	уточняйте у менеджера
51 0150 08	M8	8	150	уточняйте у менеджера
51 0160 08	M8	8	160	уточняйте у менеджера
51 0170 08	M8	8	170	уточняйте у менеджера
51 0180 08	M8	8	180	уточняйте у менеджера
51 0200 08	M8	8	200	уточняйте у менеджера
51 0230 08	M8	8	230	уточняйте у менеджера
51 0250 08	M8	8	250	уточняйте у менеджера
51 0100 10	M10	10	100	уточняйте у менеджера
51 0110 10	M10	10	110	уточняйте у менеджера
51 0120 10	M10	10	120	уточняйте у менеджера
51 0125 10	M10	10	125	уточняйте у менеджера
51 0140 10	M10	10	140	уточняйте у менеджера
51 0150 10	M10	10	150	уточняйте у менеджера
51 0160 10	M10	10	160	уточняйте у менеджера
51 0170 10	M10	10	170	уточняйте у менеджера
51 0180 10	M10	10	180	уточняйте у менеджера
51 0200 10	M10	10	200	уточняйте у менеджера
51 0230 10	M10	10	230	уточняйте у менеджера
51 0250 10	M10	10	250	уточняйте у менеджера
51 0100 12	M12	12	100	300
51 0110 12	M12	12	110	уточняйте у менеджера
51 0120 12	M12	12	120	200
51 0125 12	M12	12	125	уточняйте у менеджера
51 0140 12	M12	12	140	200
51 0150 12	M12	12	150	150
51 0160 12	M12	12	160	130
51 0170 12	M12	12	170	уточняйте у менеджера
51 0180 12	M12	12	180	100
51 0200 12	M12	12	200	100
51 0230 12	M12	12	230	100
51 0250 12	M12	12	250	100



Возможность изготовления шпильки длиной от 250 мм до 1000 мм уточняйте у вашего менеджера



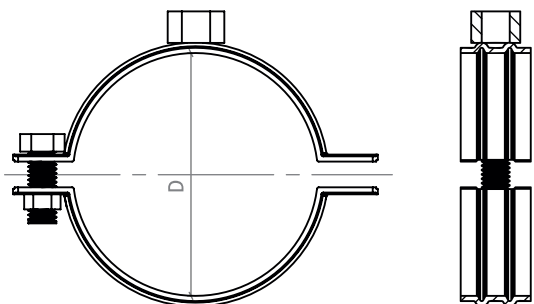
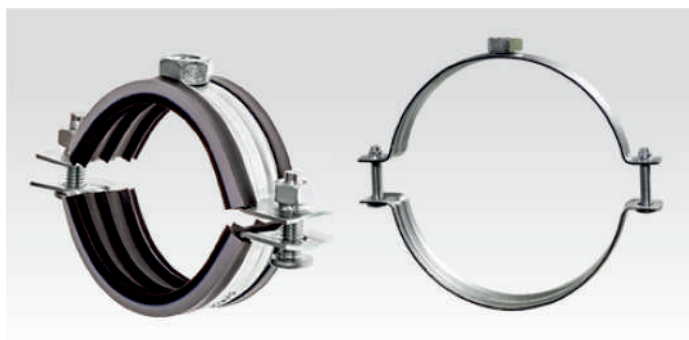
ВЕНТИЛЯЦИОННЫЙ КРЕПЕЖ

- Хомут вентиляционный
- Уголок вентиляционный
- Скоба монтажная вентиляционная
- V-образный кронштейн для воздуховода **NEW**
- L-образный кронштейн для воздуховода **NEW**
- Z-образный кронштейн для воздуховода **NEW**

Производство вентиляционного крепежа также является важным направлением в работе компании MAYER.

ХОМУТ ВЕНТИЛЯЦИОННЫЙ

ВЕНТИЛЯЦИОННЫЙ КРЕПЕЖ



Применение

Компания MAYER производит вентиляционные хомуты широкого размерного ряда для всех видов систем вентиляции круглого сечения.

Ваши преимущества

- Двойное ребро жесткости.
- Плотный резиновый уплотнитель ТЭП.
- Качественное сварное соединение гайки М8.

При диаметре от 100 до 400 мм – боковой крепеж – винт М6

При диаметре от 400 мм и выше – отсутствует боковой крепеж и гайка

Также мы можем изготовить вентиляционные хомуты с гайкой М10 и под резьбовую шпильку.

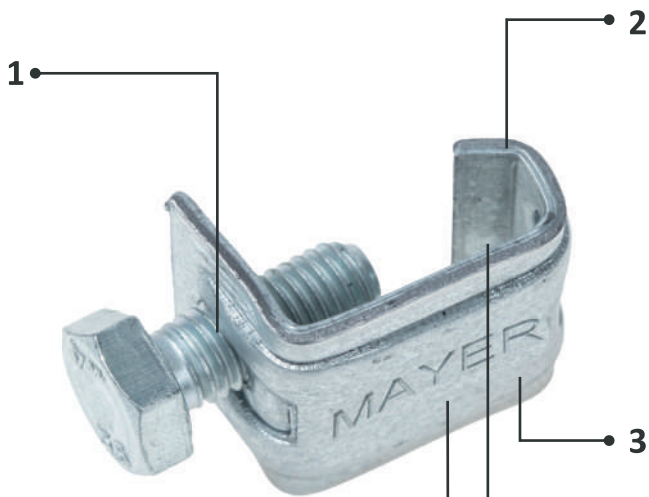
Артикул	Диаметр, мм	Толщина х ширина, мм	Центральная гайка, мм	Боковой крепеж (винт-болт), мм	Шт. в упаковке
12 0100 R1	100	1,0x20	М8	винт М6х22	110
12 0125 R1	125	1,0x20	М8	винт М6х22	80
12 0140 R1	140	1,0x20	М8	винт М6х22	90
12 0150 R1	150	1,0x20	М8	винт М6х22	60
12 0160 R1	160	1,0x20	М8	винт М6х22	55
12 0180 R1	180	1,0x20	М8	винт М6х22	55
12 0200 R1	200	1,0x20	М8	винт М6х30	50
12 0224 R1	224	1,2x20	М8	винт М6х30	5
12 0250 R1	250	1,2x20	М8	винт М6х30	5
12 0280 R1	280	1,2x20	М8	винт М6х30	5
12 0300 R1	300	1,2x20	М8	винт М6х30	5
12 0315 R1	315	1,2x20	М8	винт М6х30	5
12 0355 R1	355	1,2x20	М8	винт М6х30	5
12 0400 R1	400	1,2x20	М8	винт М6х30	5
12 0400 R0	400	1,2x20	под шпильку		5
12 0450 R0	450	1,2x25	под шпильку		5
12 0500 R0	500	1,2x25	под шпильку		5
12 0560 R0	560	1,2x25	под шпильку		5
12 0600 R0	600	1,4x25	под шпильку		5
12 0630 R0	630	1,4x25	под шпильку		5
12 0710 R0	710	1,4x25	под шпильку		5
12 0800 R0	800	1,4x25	под шпильку		5
12 0900 R0	900	1,4x25	под шпильку		5
12 1000 R0	1000	1,4x25	под шпильку		5
12 1120 R0	1120	1,8x25	под шпильку		5
12 1250 R0	1250	1,8x25	под шпильку		5
12 1300 R0	1300	1,8x25	под шпильку		5
12 1400 R0	1400	1,8x25	под шпильку		5

СКОБА МОНТАЖНАЯ

ДЛЯ СТЯЖКИ ФЛАНЦЕВ ВОЗДУХОВОДОВ

ВЕНТИЛЯЦИОННЫЙ КРЕПЕЖ

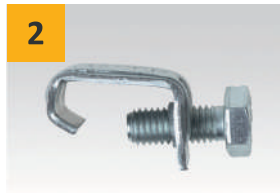
Ваши преимущества



Продольное ребро жесткости по всей длине скобы для усиления конструкции.



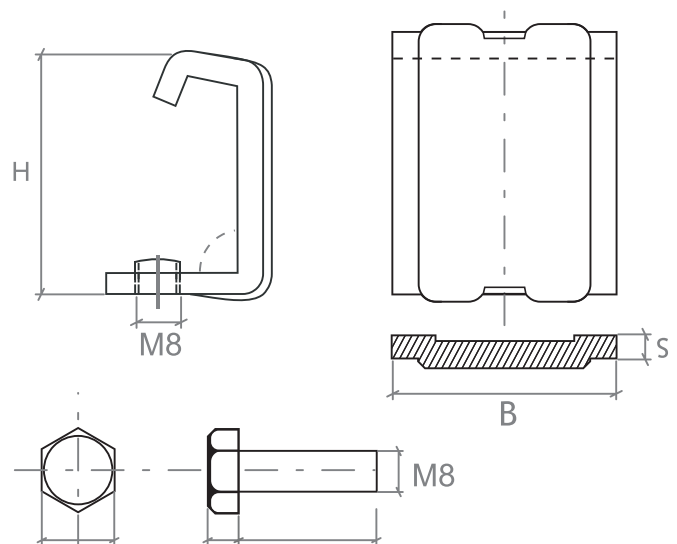
Дополнительное резьбовое соединение – 4 мм, исключает срывы болта при работе пневмоинструментом



Толщина металла – 2 мм.



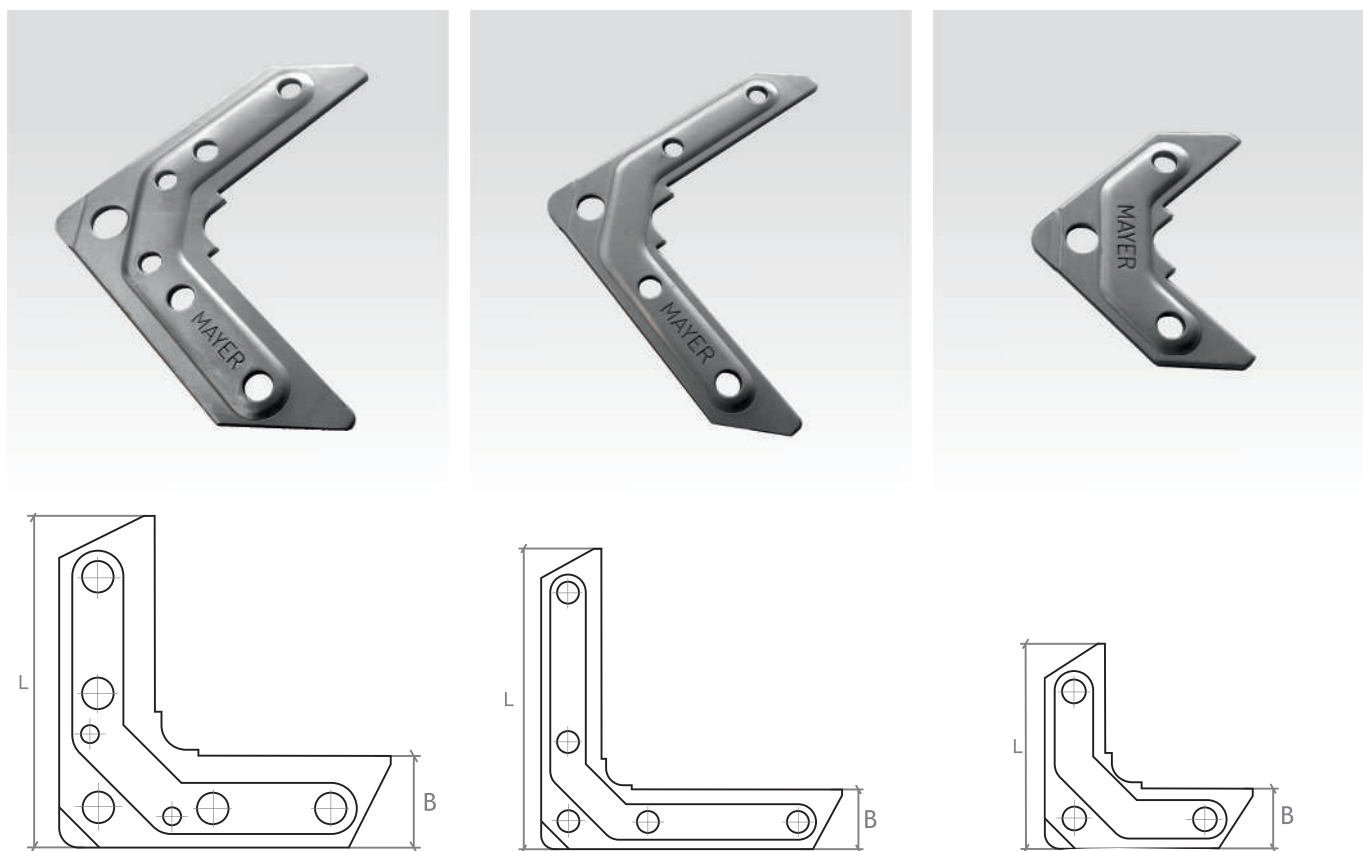
Оцинкованная сталь.



Применение

Скоба предназначена для стяжки фланцев при сборке воздуховодов.

Артикул	4100201
Длина, Н, мм	30
Ширина, В, мм	25
Толщина металла, S, мм	2
Болт, мм	M8x20 (M8x25 под заказ)
Шт. в коробке	400



Применение

Уголок вентиляционный предназначен для сборки фланцев в производстве прямоугольных воздуховодов.

Ваши преимущества

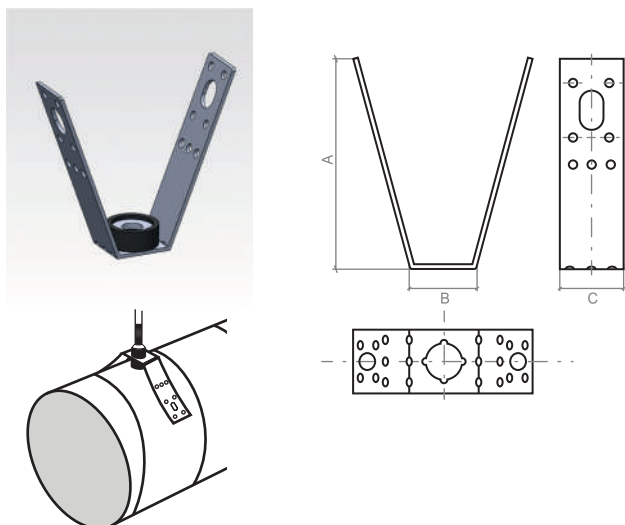
- Уникальный дизайн, его особенность заключается в наличии цельной формовки по всей длине уголка.
- Подходит под шину любого производителя.
- Возможность регулировки высоты формовки от 2 до 3 мм.

Артикул	30 0105 0	Артикул	30 0095 0	Артикул	30 0065 0
Длина, L, мм	105	Длина, L, мм	95	Длина, L, мм	65
Ширина, B, мм	27	Ширина, B, мм	18	Ширина, B, мм	18
Толщина металла, мм	1,8	Толщина металла, мм	1,8	Толщина металла, мм	1,8
Материал:	Оцинкованная сталь	Материал:	Оцинкованная сталь	Материал:	Оцинкованная сталь
Шт. в коробке	200	Шт. в коробке	300	Шт. в коробке	600
Формовка, мм	2,5 - 2,6	Формовка, мм	2,5 - 2,6	Формовка, мм	2,5 - 2,6

КРОНШТЕЙНЫ И ПОДВЕСЫ ДЛЯ ВОЗДУХОВОДОВ

ВЕНТИЛЯЦИОННЫЙ КРЕПЕЖ

Кронштейн V-образный



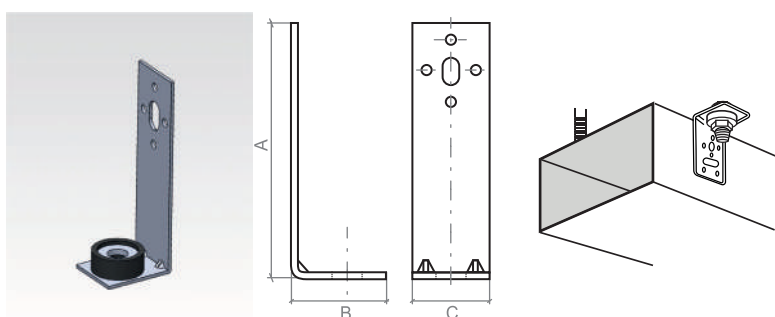
Применение

Потолочный V-образный кронштейн применяется для монтажа воздуховодов к различным поверхностям, в том числе к монтажным профилям, перекрытиям. Также используется в качестве переходного элемента крепёжных систем.

Гальваническое антикоррозийное покрытие – 8 – 10 мкм.
Возможность изготовления кронштейнов по специальным размерам уточняйте у менеджеров отдела продаж!

Артикул	Описание	Размер, АхВхС, мм	Шт. в коробке
V1 0001 01	со сквозным отверстием М8/М10	85х28х24	уточняйте у менеджера
V1 00М8 01	с гайкой М8	85х28х24	уточняйте у менеджера
V1 00М10 01	с гайкой М10	85х28х24	уточняйте у менеджера
V2 0001 01	с виброгасителем и сквозным отверстием М8/М10	85х28х24	уточняйте у менеджера

Кронштейн L-образный

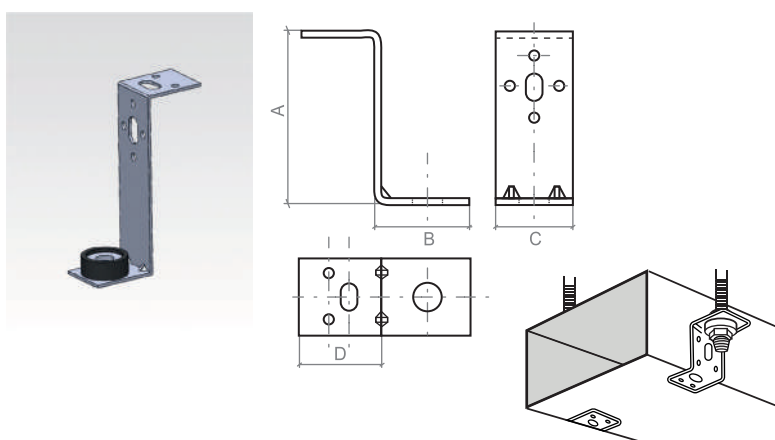


Применение

Кронштейн L-образный с виброгасителем применяется для монтажа прямоугольных воздуховодов, крепится резьбовой шпилькой к потолку. Высота кронштейна регулируется по высоте при помощи гаек на шпильке. Гальваническое антикоррозийное покрытие – 8 – 10 мкм.

Артикул	Описание	Размер, АхВхС, мм	Шт. в коробке
L1 0001 01	со сквозным отверстием М8/М10	95х28х35	уточняйте у менеджера
L2 0001 01	с виброгасителем со сквозным отверстием М8/М10	95х35х28	уточняйте у менеджера

Кронштейн Z-образный



Применение

Кронштейн Z-образный применяется для крепления тяжёлых прямоугольных воздуховодов, кабельных лотков, используется с резьбовой шпилькой. Кронштейн подходит для различных видов потолков, в том числе профнастил и бетонный). Высота кронштейна регулируется по высоте при помощи гаек на шпильке.

Гальваническое антикоррозийное покрытие – 8 – 10 мкм.

Артикул	Описание	Размер, АхВхСхD, мм	Шт. в коробке
Z1 0001 01	со сквозным отверстием М8/М10	70х35х28х35	уточняйте у менеджера
Z2 0001 01	с виброгасителем со сквозным отверстием М8/М10	70х35х28х35	уточняйте у менеджера



ЭЛЕКТРОУСТАНОВОЧНЫЙ КРЕПЕЖ

- Скоба двухлапковая
Скоба однолапковая
- Скоба двухлапковая для монтажных пистолетов
Скоба однолапковая для монтажных пистолетов
- Скоба стальная дистанционная **NEW**
- Хомут заземления для труб **NEW**
- Хомут стальной с внутренней резьбой М6 **NEW**

СКОБА (СМО, СМД)

ОДНОЛАПКОВАЯ И ДВУХЛАПКОВАЯ

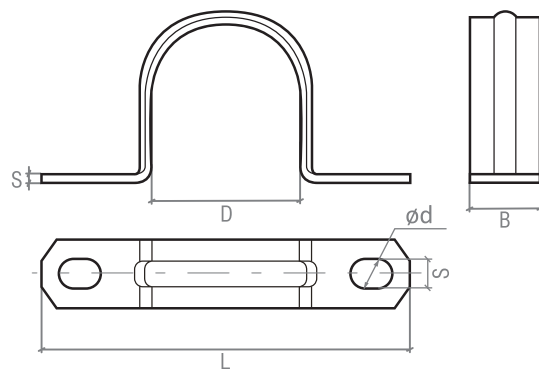
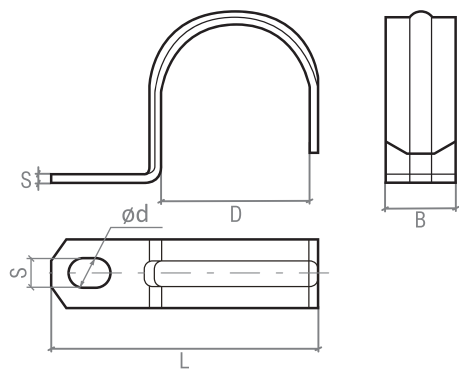
ЭЛЕКТРОУСТАНОВОЧНЫЙ КРЕПЕЖ

Применение

Металлическая скоба (СМО, СМД) используется для крепежа металлорукавов, кабелей, пластиковых и металлических труб и т. п.

Ваши преимущества

- Ребро жесткости существенно увеличивает допустимые нагрузки по арочному изгибу.
- Гальваническое антикоррозийное покрытие — 8-10 мкм.
- Овальная форма отверстия ускоряет монтаж и делает его удобнее.



Артикул	Диаметр трубы, D, мм	Диаметр отверстия, ØdхS, мм	Шт. в упаковке	Шт. в коробке
20 0006 1	6-7	6х4	100	5000
20 0008 1	8-9	6х4	100	4000
20 0010 1	10-11	6х4	100	3000
20 0012 1	12-13	6,5х5	100	2400
20 0014 1	14-15	6,5х5	100	2000
20 0016 1	16-17	6,5х5	100	1600
20 0020 1	19-20	6,5х5	100	1200
20 0022 1	21-22	6,5х5	100	1000
20 0026 1	25-26	8,5х6	100	700
20 0032 1	31-32	8,5х6	50	400
20 0040 1	38-40	8,5х6	50	300
20 0050 1	48-50	8,5х6	50	250
20 0063 1	60-63	8,5х6	50	150

Артикул	Диаметр трубы, D, мм	Диаметр отверстия, ØdхS, мм	Шт. в упаковке	Шт. в коробке
20 0008 2	8-9	6х4	100	2400
20 0010 2	10-11	6х4	100	2200
20 0012 2	12-13	6,5х5	100	1400
20 0014 2	14-15	6,5х5	100	1200
20 0016 2	16-17	6,5х5	100	1000
20 0020 2	19-20	6,5х5	100	800
20 0022 2	21-22	6,5х5	100	800
20 0026 2	25-26	8,5х6	100	400
20 0032 2	31-32	8,5х6	50	300
20 0040 2	38-40	8,5х6	50	250
20 0050 2	48-50	8,5х6	50	200
20 0063 2	60-63	8,5х6	50	100

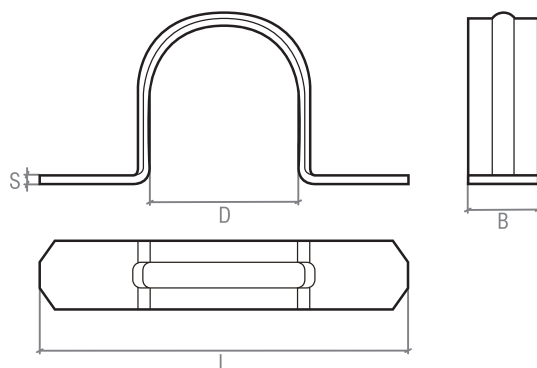
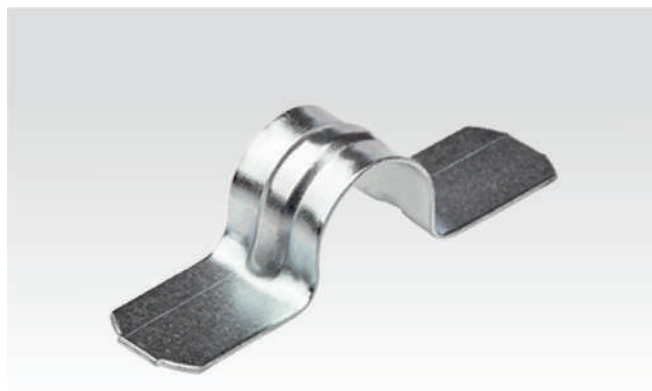
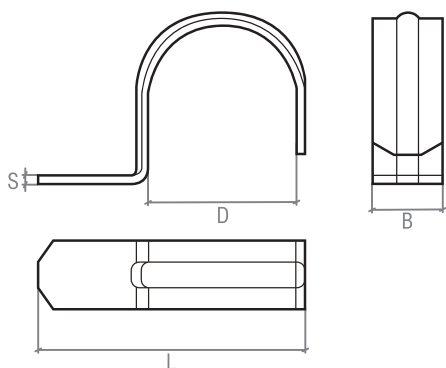
СКОБА (СМО, СМД)

ЭЛЕКТРОУСТАНОВОЧНЫЙ КРЕПЕЖ

ОДНОЛАПКОВАЯ И ДВУХЛАПКОВАЯ ПОД МОНТАЖНЫЙ ПИСТОЛЕТ

Ваши преимущества

- Увеличенная ширина и длина лапки для удобства и скорости монтажа пистолетом.
- Ребро жесткости существенно увеличивает допустимые нагрузки по арочному изгибу.
- Гальваническое антикоррозийное покрытие — 8-10 мкм.
- Ускоренный процесс монтажа.



Артикул	Диаметр трубы, мм	Шт. в упаковке	Шт. в коробке
20 0006 1	6-7	100	5000
20 0008 1	8-9	100	4000
20 0010 1	10-11	100	3000
20 0012 1	12-13	100	2400
20 0014 1	14-15	100	2000
20 0016 1	16-17	100	1600
20 0020 1	19-20	100	1200
20 0022 1	21-22	100	1000
20 0026 1	25-26	100	700
20 0032 1	31-32	50	400
20 0040 1	38-40	50	300
20 0050 1	48-50	50	250
20 0063 1	60-63	50	150

Артикул	Диаметр трубы, мм	Шт. в упаковке	Шт. в коробке
20 0008 2	8-9	100	2400
20 0010 2	10-11	100	2200
20 0012 2	12-13	100	1400
20 0014 2	14-15	100	1200
20 0016 2	16-17	100	1000
20 0020 2	19-20	100	800
20 0022 2	21-22	100	800
20 0026 2	25-26	100	400
20 0032 2	31-32	50	300
20 0040 2	38-40	50	250
20 0050 2	48-50	50	200
20 0063 2	60-63	50	100

СКОБА МОНТАЖНАЯ ДИСТАНЦИОННАЯ

ЭЛЕКТРОУСТАНОВОЧНЫЙ КРЕПЕЖ

Скоба монтажная дистанционная имеет две составные части, соединяющиеся винтами. В скобе есть специальное отверстие для шурупа или винта для крепления к основанию.

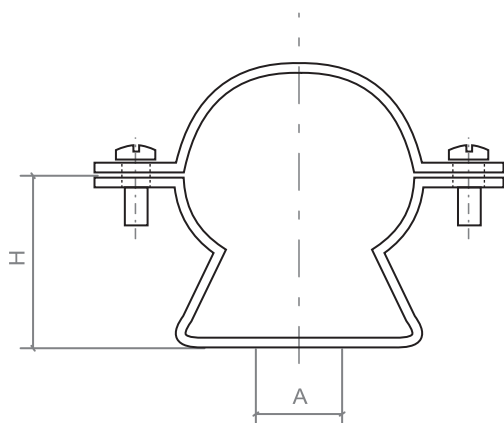


Применение

Используется для быстрого монтажа металлорукавов, сантехнических и канализационных труб, гладких труб, гофрированных труб, кабелей и проводов к поверхностям.

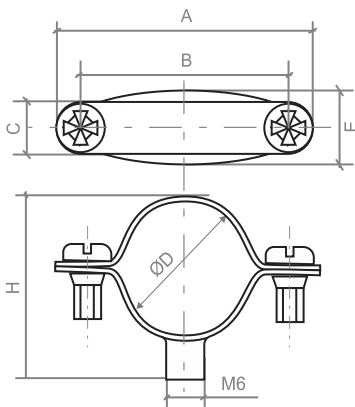
Ваши преимущества

- Отличительная особенность данного изделия - высокая прочность крепления.
- Овальная форма отверстия для быстрого монтажа
- Целнооцинкованное гальваническое покрытие 8-10 мкм
- Комплектуется винтами М6х12



Артикул	Диаметр фиксируемый, мм	Диаметр трубы, дюймы	Размеры аксессуара, мм		Шт. в коробке
			Н	А	
91-0038-91	16.0-19.5	3/8	20	6*10	уточняйте у менеджера
91-0012-91	20.0-23.5	1/2	22	6*10	уточняйте у менеджера
91-0034-91	23.5-26.0	3/4	25	6*10	уточняйте у менеджера
91-0001-91	26.5-33.0	1	32	6*12	уточняйте у менеджера
91-0114-91	35.0-40.0	1 1/4	41	6*12	уточняйте у менеджера
91-0112-91	43.0-50.0	1 1/2	45	8*14	уточняйте у менеджера
91-0002-91	54.0-63.0	2	53	8*14	уточняйте у менеджера

Хомут стальной с внутренней резьбой М6



Применение

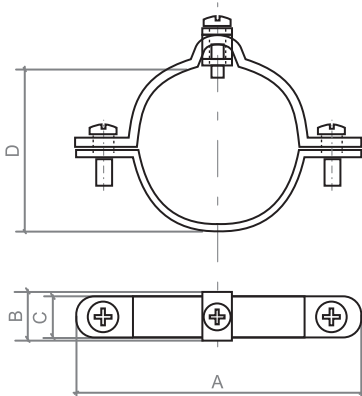
Хомут стальной с внутренней резьбой М6 применяется для монтажа пластиковых и металлических труб к поверхности стен, потолков, полов и перегородок.

Ваши преимущества

- В хомуте есть сквозное отверстие с внутренней резьбой М6 для крепления держателя на крепежный комплект.
- Цельнооцинкованное гальваническое покрытие 8-10 мкм
- Комплектуется винтами М6х12

Артикул	Диаметр, мм	D	A	B	C	H	E	Шт. в коробке
90-0012-90	12	12	39	25	10	20	16	уточняйте у менеджера
90-0014-90	14	14	37	25	10	20	16	уточняйте у менеджера
90-0016-90	16	16	42	31	10	24	16	уточняйте у менеджера
90-0020-90	20	20	46	34	10	27	16	уточняйте у менеджера
90-0026-90	25-26	26	49	41	10	34	16	уточняйте у менеджера
90-0032-90	32	32	55	46	10	40	16	уточняйте у менеджера
90-0040-90	38-40	40	66	55	12	45	16	уточняйте у менеджера
90-0050-90	48-50	50	76	67	12	57	16	уточняйте у менеджера

Хомут заземления для металлических труб



Применение

Хомут заземления применяется для заземления, зануления, уравнивания потенциалов при прокладке кабеля в металлических трубах.

Ваши преимущества

- Простой монтаж
- Клемма для отведения электрического тока
- Цельнооцинкованное гальваническое покрытие 8-10 мкм
- Комплектуется винтами М6х12

Артикул	Диаметр фиксируемый, мм	Диаметр трубы, дюймы	A	B	C	D	Шт. в коробке
92-0038-92	16	3/8	47.0	17.1	13.2	29.8	уточняйте у менеджера
92-0012-92	20	1/2	53.7	17.1	14.2	33.4	уточняйте у менеджера
92-0034-92	25	3/4	57.8	17.5	14.2	38.5	уточняйте у менеджера
92-0001-92	32	1	70.5	17.7	14.8	46.6	уточняйте у менеджера
92-0114-92	40	1 1/4	81.7	19.5	17.1	52.4	уточняйте у менеджера
92-0112-92	50	1 1/2	87.1	18.3	17.1	62.7	уточняйте у менеджера
92-0002-92	63	2	97.9	19.2	17.1	74.0	уточняйте у менеджера

УПАКОВКА ПРОДУКЦИИ MAYER



Продукция производственной компании **MAYER** упаковывается в коробки из трехслойного гофрокартона.

Процесс упаковки осуществляется на автоматизированном высокоскоростном оборудовании.

Дальнейшая отгрузка осуществляется кратно количеству штук в коробке.

На коробки и отдельные упаковки с товаром наносится фирменная этикетка со штрихкодом и всеми необходимыми параметрами, позволяющими оптимизировать работу складов партнеров и розничных сетей.





КРЕПЕЖНЫЕ ТЕХНОЛОГИИ

КОМПЛЕКТ-Хомут сантех. со шпилькой и дюбелем

3/4" (25-28 мм)

M8 гайка

8x80 шпилька

Артикул: 14 0034 18
 Производитель: ООО МАЙЕР
www.mayerfix.ru



110 шт



Произведено в России

MAYER уделяет большое внимание взаимоотношениям с партнерами. Регулярно для своих дистрибьютеров мы проводим обучающие семинары, рассказывая о преимуществах нашей продукции.

К каждому партнеру существует персональный подход. Со стороны компании оказывается информационная, а также маркетинговая поддержка.

Партнеры MAYER – основной и самый ценный актив компании!

